



SPARGITRICE VERTICALE

Spreading machine

La spargitrice Velati, interamente realizzata in acciaio inossidabile, è un macchinario specificatamente utilizzato nella produzione del salame, progettato per pre-mescolare e separare i componenti di ogni tipo di carne già macinata. Grazie alla suddivisione e separazione uniforme tra parti grasse e magre è possibile ottenere importanti miglioramenti nella qualità estetica del prodotto finale.

La spargitrice viene alimentata in continuo da un nastro nella parte superiore; di qui il prodotto per gravità entra in un canale dove sono presenti pioli fissi e pioli rotanti che grazie alla loro azione centrifuga separano la grana del prodotto tritato in modo da rendere più evidente la distinzione tra magro e grasso. Questa macchina permette quindi di creare un effetto ottico della fetta finale nella quale l'omogeneità del prodotto è visibilmente riconoscibile.

La spargitrice verticale Velati è disponibile in varie versioni: una che scarica direttamente su di un nastro di trasporto per operare in continuo ed una versione direttamente applicabile alla bocca del tritacarne denominata spargitrice a bandiera.

The Velati spreading machine, entirely made of stainless steel, is a machinery specifically used in the salami production, designed to pre-mix and separate the components of each type of meat already minced.

Thanks to the subdivision and uniform separation between fat and lean parts it is possible to achieve significant improvements in the aesthetic quality of the final product.

The spreading machine is fed in continuous by a transporting belt in the upper part, from here the product thanks to the gravity enters into a channel where there are fixed and rotating pegs that due to their centrifugal action separate the grain of the grinded product in order to make more evident the distinction between lean and fat. This machine allows therefore to create an optical effect of the final slice in which the homogeneity of the product

is visibly recognizable.

The Velati vertical spreading machine is available in various versions: one that directly discharges on a conveyor belt to operate in continuous and a version directly applicable to the outlet mouth of the grinder called flag spreading machine.

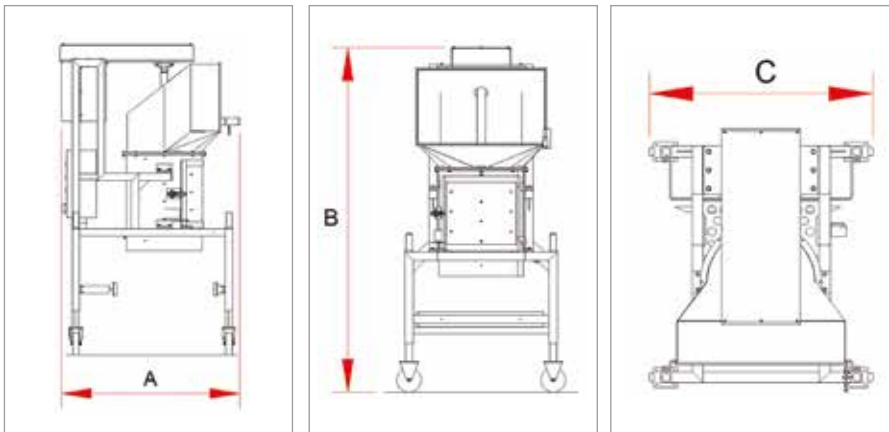




SPARGITRICE VERTICALE

Spreading machine

Ingombri macchina Machine dimensions



	EESTER	EESTER FLAG
Potenza (Kw) Total Power (Kw)	4	4
Diametro (mm) Diameter (mm)	500	370
Dimensioni (mm) Dimensions (mm)	A 980 B 2.150 C 1.070	A 450 B 1.072 C 370



REG. 1141-A
UNI EN ISO 9001:2008



Via Trento, 2 – 20067 Tribiano (MI) Italia
Tel. +39 02 9064717
Fax +39 02 90630808
Internet: www.velati.com
e-mail: info@velati.com
Cod. fisc. 02632720237
Part. IVA IT 11964710153